

# Ausbildung Seilwinde

## Allgemeines

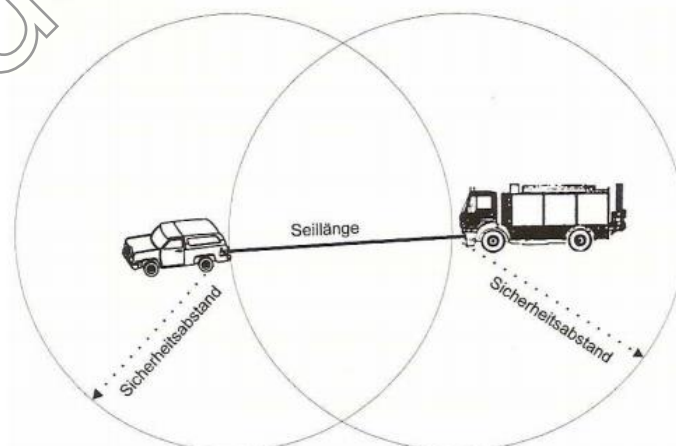
Eine Treibscheibenwinde (Treibmatic) wie sie im TLFA der Feuerwehr Metnitz montiert ist bietet eine konstante Zugkraft und Seilgeschwindigkeit über die gesamte Seillänge

## Regeln für den Einsatz

- Fahrzeug zur erwartenden Zugrichtung aufstellen
- Fahrzeug sichern (Unterlegkeile, Feststellbremse)
- Seilwindenseil nicht als Anschlagseil verwenden
- Seile nicht über Kanten ziehen
- Seilschlingen ausdrehen
- Ruckartiges Arbeiten vermeiden
- Seile nur über passende Rollen umlenken
- Schwebende Lasten dürfen nicht frei drehen (mit Leinen sichern)
- Hakenspitzen müssen beim Einhängen nach außen schauen
- ABSCHLEPPARBEITEN mit der SEILWINDE sind VERBOTEN

## Sicherheitsregeln

- Nur mit Sicherheitshandschuhen arbeiten.
- Nie mit dem Fuß auf dem Zugseil stehen.
- Kein Aufenthalt unter schwebender Last.
- Im Gefahrenbereich darf sich nur das Bedienungspersonal aufhalten.



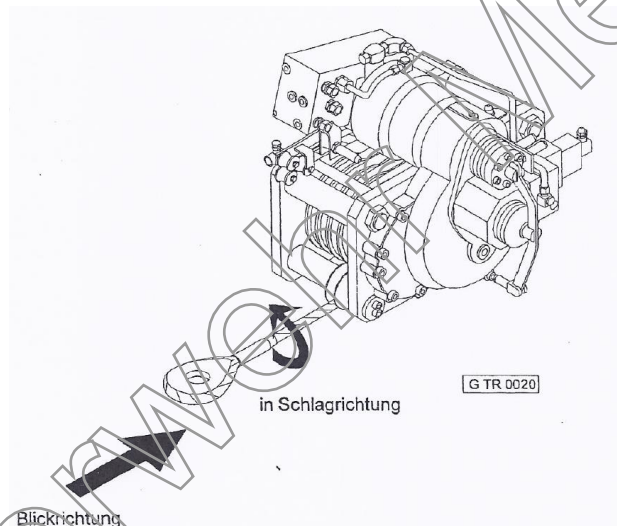
**1 Tonne = 10 kN (Kilo-Newton)**

## Arbeitsweise

### Verwendung

- Bodenhaftende Lasten können auf schiefer Ebene bis max. 45° Schräglage bewegt werden
- Fahrzeug in Zugrichtung stellen (zulässigen Schrägzugwinkel beachten, max 25°) – Ansonsten ist die Standfestigkeit des Fahrzeuges nicht mehr gegeben und der Fahrzeugrahmen wird übermäßig belastet
- Vorderräder in Geradeausrichtung bringen
- Fahrzeug gegen Wegrutschen Sichern (Allradfeststellbremse, Unterlegskeile, Fahrzeug zusätzlich sichern)
- Grobe Verschmutzungen sind vor dem Aufspulvorgang zu reinigen
- Ruckartige Bewegungen (Kippen / Umfallen der Last) vermeiden
- VERWENDUNG VON DREHWIRBEL VERBOTEN

**Um die Gebrauchsdauer des Seiles zu erhöhen, sollte es vor dem Befestigen an der Last 3 – 5 Umdrehungen gemäß Skizze zuge dreht werden!**



### Befestigungen von Lasten

Das Befestigen von Lasten darf niemals mit dem Seilwindenseil selbst erfolgen. Es sind dafür eigene Seilschlaufen, Ketten oder Gurte zu verwenden.

### Wartung und Pflege

Ist das Seil während der Verwendung verschmutzt, so ist es vor Eintritt in die Winde zu reinigen. Es dürfen nur vom Hersteller freigegebene Schmiermittel verwendet werden, da herkömmliche Mittel den Reibschluss und damit die Zugkraft beeinträchtigen.

## **Nennkraft**

Durch Verwendung einer Rolle kann die Zugkraft von 5 Tonnen auf 10 Tonnen erhöht werden (Einscheren).



Feuerwehr Metnitz

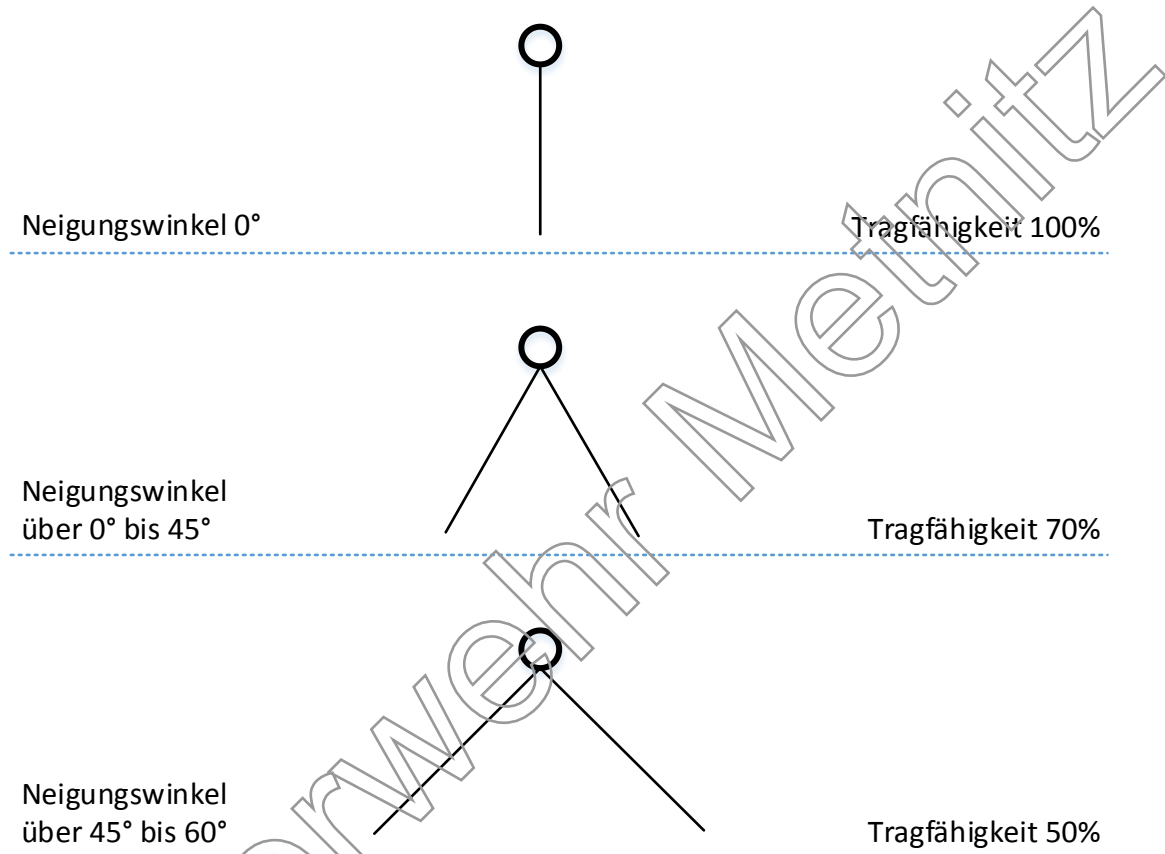
# Anschlagmittel

## Belastung der Anschlagmittel

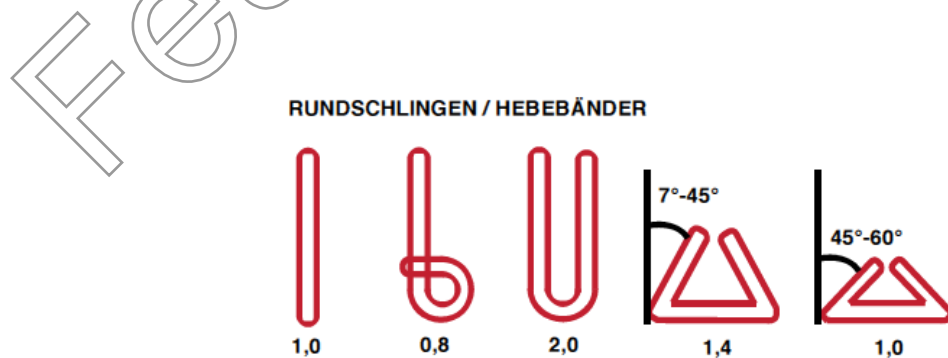
Bei mehreren Seilsträngen sind die Neigungswinkel und die Lastverteilung zu beachten.

**Neigungswinkel über 60° sind nur in Sonderfällen zulässig!** Wenn die Belastungsverteilung unsicher ist, dann ist stets der ungünstigere Belastungsfall anzunehmen.

Wenn Anschlagseile mehrmals um eine Last geschlungen werden, müssen die Windungen dicht nebeneinander liegen, ohne sich zu kreuzen.



## Lastanschlagfaktoren in Abhängigkeit von Anschlagart und Neigungswinkel



**Wichtig: Kennzeichnung der Anschlagmittel beachten!**

## Hebebänder und Rundschlingen



Von Links nach Rechts:

- Hebebänder/Rundschlinge gelb einfach: **3t**
- Hebebänder/Rundschlinge gelb doppelt:  $0^\circ = 6t$  / bis  $45^\circ = 4,2t$  / bis  $60^\circ = 3t$
- Hebebänder/Rundschlinge rot einfach: **5t**
- Hebebänder/Rundschlinge rot doppelt:  $0^\circ = 10t$  / bis  $45^\circ = 7t$  / bis  $60^\circ = 5t$

## Ketten



Von Links nach Rechts:

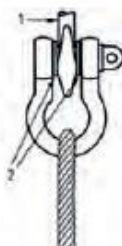
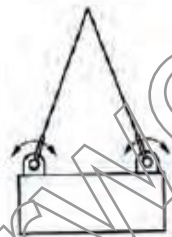
- Kette schwarz/rot: **2,8t** bei  $0^\circ - 45^\circ$  oder **2t** bei  $45^\circ - 60^\circ$
- Kette blau: **5,4t** bei  $0^\circ - 45^\circ$  oder **4t** bei  $45^\circ - 60^\circ$   
**Achtung Haken bei Kette Blau nur zum Verkürzen und nicht Einhängen von Lasten verwenden!!!**

## Schäkel und Haken

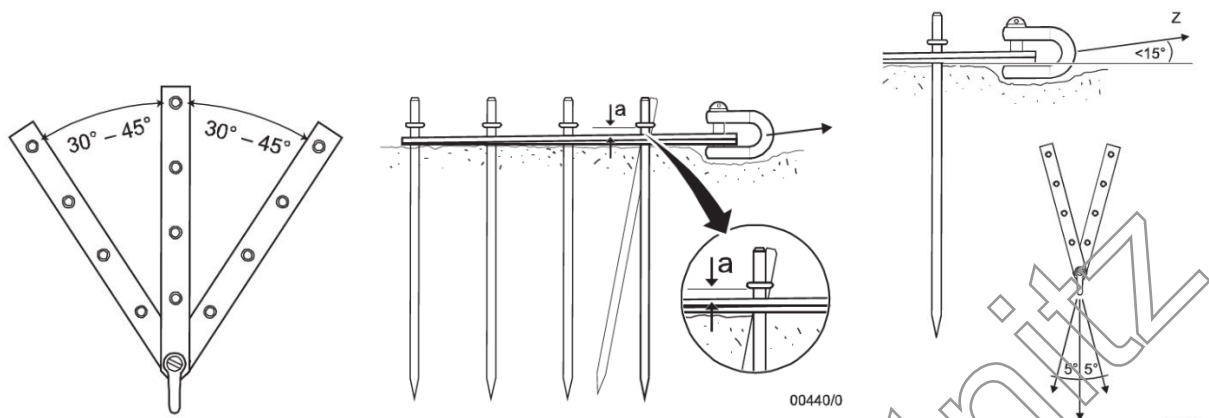


Von Links nach Rechts:

Haken mit Halteöse: 13 Tonnen  
**Schäkel TLF** **4,75 Tonnen ????**  
 Schäkel klein 4,75 Tonnen  
 Schäkel groß: 9,5 Tonnen



## Erdanker für Freilandverankerung



## Bäume als Anschlagmittel

Folgende Tabelle kann als Richtwert herangezogen werden. Dies gilt aber nur für Laubbäume (Tiefwurzler).

BAUMSTÄRKE	
Ø cm	kN
20	13
30	30
40	53
50	83
60	120